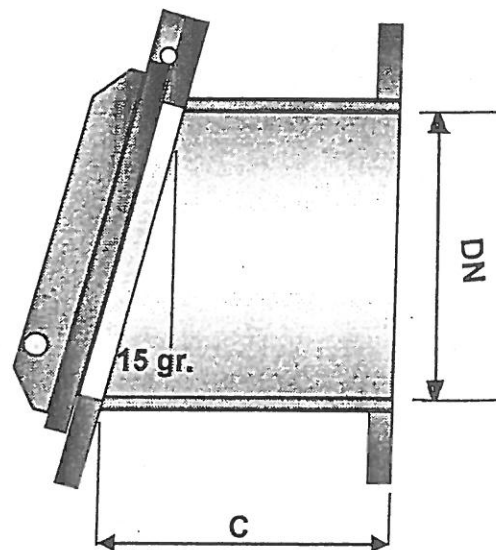
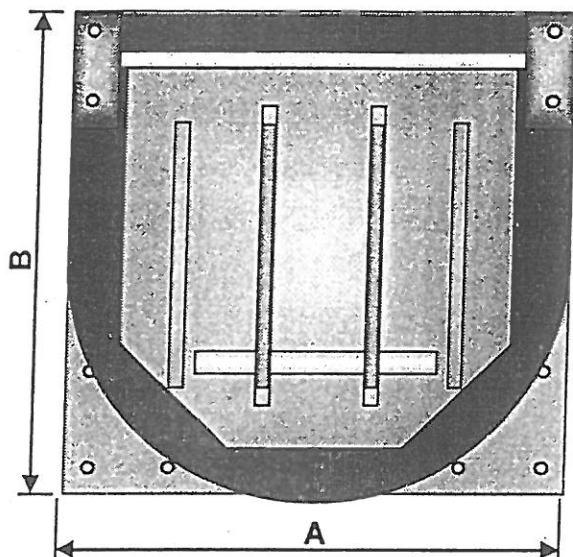


Zpětná klapka KRK DN 600 – 1500 mm, PE-HD / EPDM



DN mm	A	B	C	hmotnost klapky
600	900	950	400	60
700	1000	1050	425	70
800	1100	1150	450	85
900	1200	1250	475	105
1000	1300	1350	500	120
1100	1400	1450	550	150
1200	1500	1550	600	190
1250	1550	1600	600	200
1500	1800	1900	600	250

Maximální tlak vodního sloupce 5 m.

Technické změny vyhrazeny

© 2008 KWT



Zastoupení pro ČR:
Prostředí a fluidní technika, s.r.o.
Nad Bezednou 201
252 61 Dobrovíz
Česká Republika
Tel: 233 311 389
Fax: 233 311 290
E-mail: pft@pft-uft.cz, www.pft-uft.cz


BERGSCHENHOEK B.V.
CIVIELE TECHNIEK

Informace o výrobcích Návod k montáži, provozu a údržbě

Zpětná klapka typ KRK

Použití:

Zpětné klapky KRK se používají na kanalizacích, v komunálních a průmyslových ČOV, nebo jako součást protipovodňových opatření. Osazují se do betonových šachet, odlehčovacích komor a výustních objektů.

Vlastnosti a materiály:

- nepatrné nároky na údržbu
- kruhový nebo pravouhlý profil
- maximální tlak vodního sloupce 5 m
- hřídel klapky z nerezové oceli, č. mat. 1.4401
- kotevní deska a talíř klapky z PE-HD
- vyměnitelné těsnění z EPDM
- těsnění mezi kotevní deskou a stěnou z EPDM

Pokyny k montáži, provozu a údržbě

Montáž:

Zpětná klapka je dodávána provozuschopná, včetně kotvícího materiálu (nerezová ocel, č. mat. 1.4401) a těsnění (EPDM). Před vlastní montáží je nutné zkontrolovat rovinnost stěn (nerovnosti max. 3 mm), min. rozměry pro osazení a funkci klapky. Při montáži dbáme zejména na správné nalepení těsnění na kotevní desku a rovnoměrné dotažení kotev. Po dotažení kotev zkontrolujeme, zda zpětná klapka těsní s betonovou stěnou.

Provoz a údržba:

Zpětné klapky používáme do maximálního tlaku 5 m vodního sloupce. Tento typ zpětných klapek není určen k regulaci. KRK zpětné klapky vyžadují nepatrnou údržbu. Doporučujeme 2x ročně zkontrolovat dotažení kotev.

Při kontrole odklopte talíř klapky, odstraňte eventuálně zachycené předměty.

Těsnění talíře očistěte.

Technické změny vyhrazeny

© 2008 PFT



Zastoupení pro ČR:
Prostředí a fluidní technika, s.r.o.
Nad Bezednou 201
CZ- 252 61 Dobrovíz

Tel:+420 233 311 389
Fax:+420 233 311 290
E-mail: pft@pft-uft.cz
www.pft-uft.cz


BERGSCHENHOEK B.V.
CIVIELE TECHNIEK